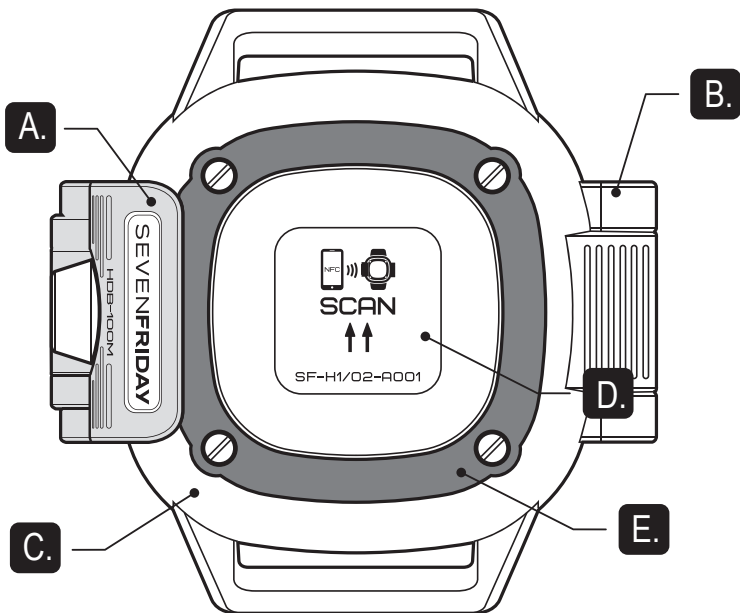


INDUSTRIAL SKILLS by:

SEVEN

FRIDAY

HDB2
HEAVY-DUTY BOX



- A.** 保护扣
- B.** 铰链
- C.** 尼龙质壳

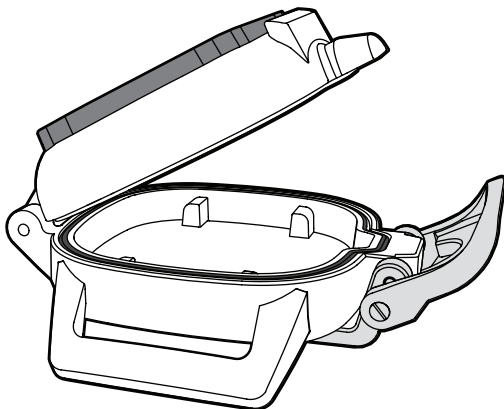
- D.** NFC标签（内部）
- E.** 密封保护

O 型圈

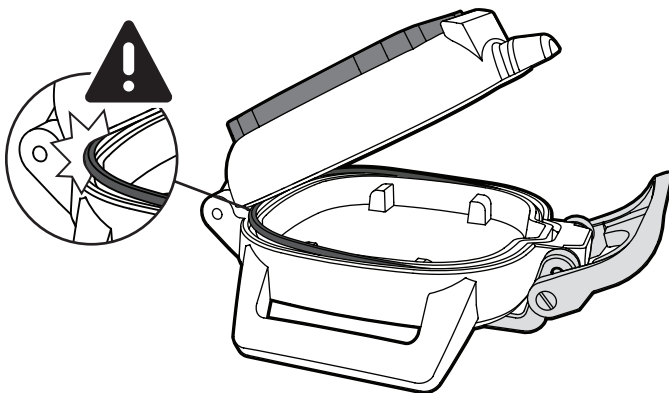
全面保护的圈，可防水

注意事项

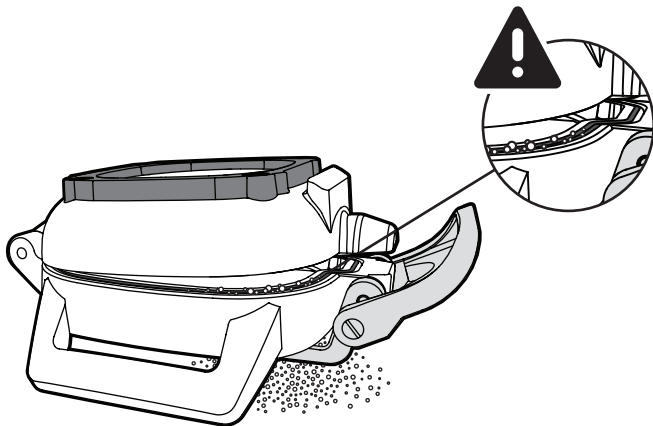
如果O型圈受损，即使是轻微的损坏也会对防水功能产生不利影响
请确保O型圈如下图所示示例正确安置



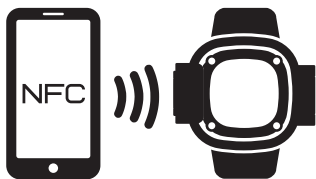
请永远不要挤捏O型圈
为了保护O型圈，当HDB未使用时，请将它保持关闭而非上锁状态







可以用清水冲洗掉O形圈内的杂质，如沙子，泥土或石子等
O形圈可以被自然晾干



支持NFC



1.  下载APP:
sevenfriday.com/app
2.  创建
账户
3.  扫描NFC
贴纸
4.  扫描并
确认所属

这个HDB配有一个NFC芯片标签，并且可以被支持NFC的设备扫描*
这是一块无源芯片，数据只有在距离启动设备2-5毫米下才能进行传输。芯片对机芯运作没有影响。

下载 **SEVENFRIDAY APP**，创建您的账户进行验证并且注册成为这个HDB的官方拥有者。

详细操作指南：sevenfriday.com/app

注册登记成为 **SEVENFRIDAY** 社交中的一员

未来将会在 **SEVENFRIDAY APP**上增加更多功能

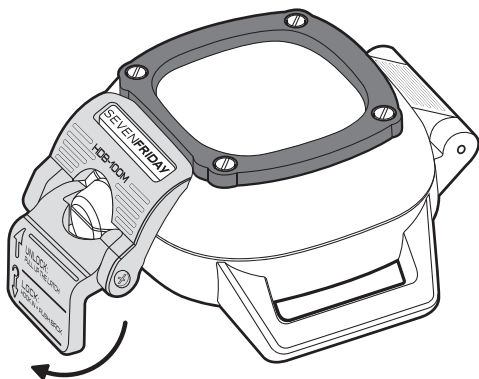
*Iphone暂不支持NFC



注意

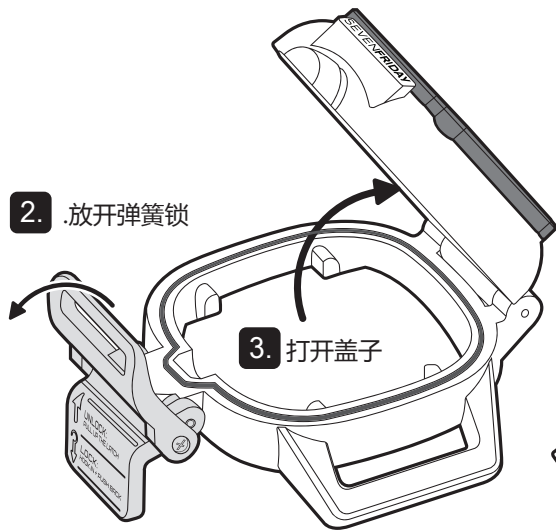
为避免材料损坏，请在与接触海水或者氯水后及时冲洗并在干燥的环境中摊开晾干

操作指南



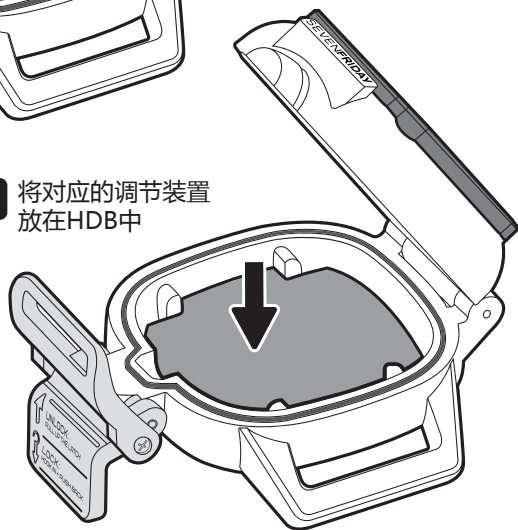
1. 打开保护扣

2. 放开弹簧锁

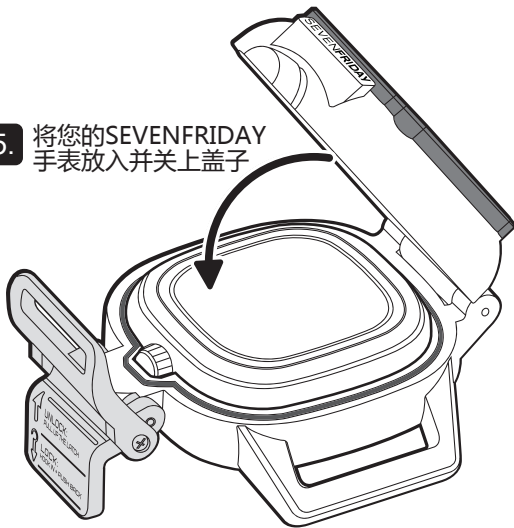


3. 打开盖子

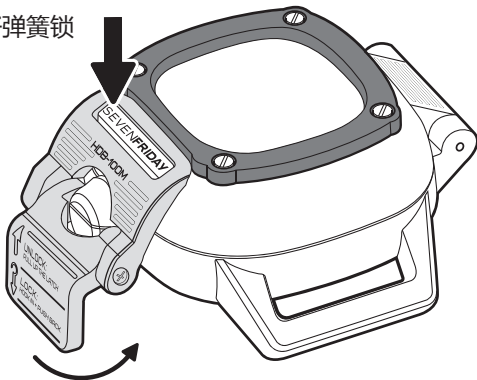
4. 将对应的调节装置
放在HDB中



5. 将您的SEVENFRIDAY
手表放入并关上盖子

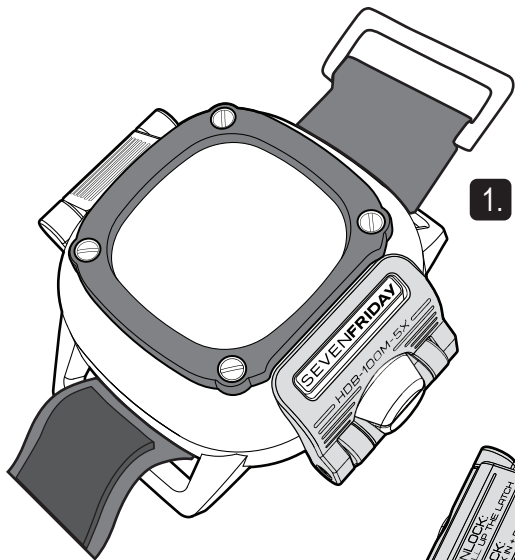


6. 锁好弹簧锁



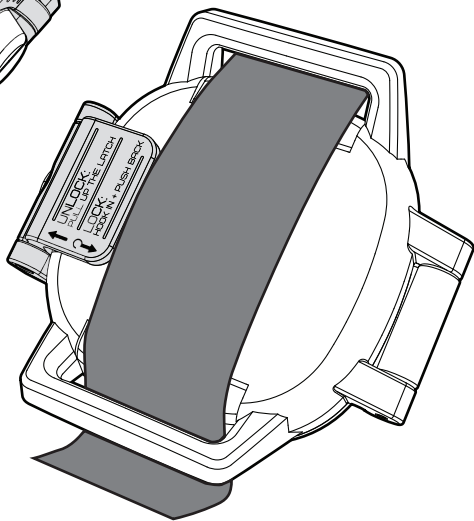
7. 按回保护扣

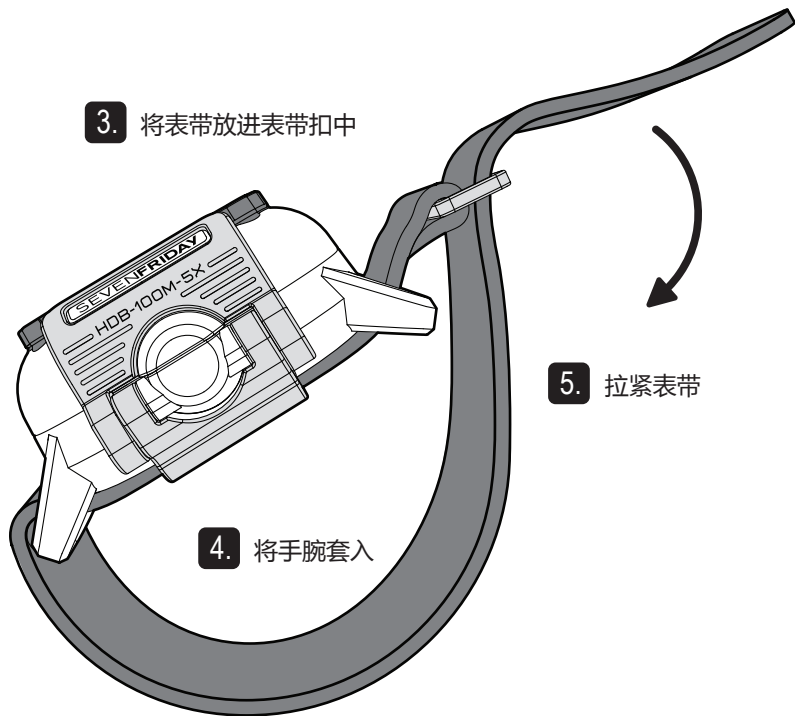
表带



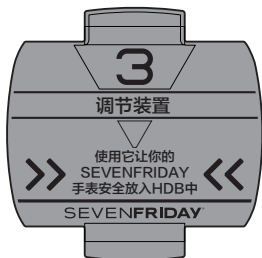
1. 将表带扣放在顶部和外侧的尼龙搭扣元件上

2. 将表带放在下面





调节装置



模型调节

调节装置 1:

P系列手表 (不含NFC芯片版本)

调节装置 2:

- P系列手表 (含NFC芯片版本)
- P3C/01
- S1和S3系列

调节装置 3:

- S2系列
- V系列
- Q系列
- M系列 (不含NFC芯片版本)

*M系列带NFC芯片商品无需调节装置

保修信息

商品号

经销商

日期



下载这份说明书的其他语言版本
以及更进一步的操作指南，请访问：

www.sevenfriday.com/manuals-and-instructions

法律条款请访问这里：

www.sevenfriday.com/terms-warranty

SEVENFRIDAY 国际条款

你的 HDB 从购买日期起，在有限保修条款限制下，享有2年保修服务。在上述期间出现质量问题（非使用失误导致），我们将免费进行维修。如果HDB被修改，误用，滥用或者被拆卸零件，或者如果HDB被授权维修中心以外的任何人修理，保修条款将会失效。为更好的使用，保养以及/或操作HDB，请仔细阅读HDB提供的用户说明书。更多保修条款请访问www.sevenfriday.com

WWW.SEVENFRIDAY.COM